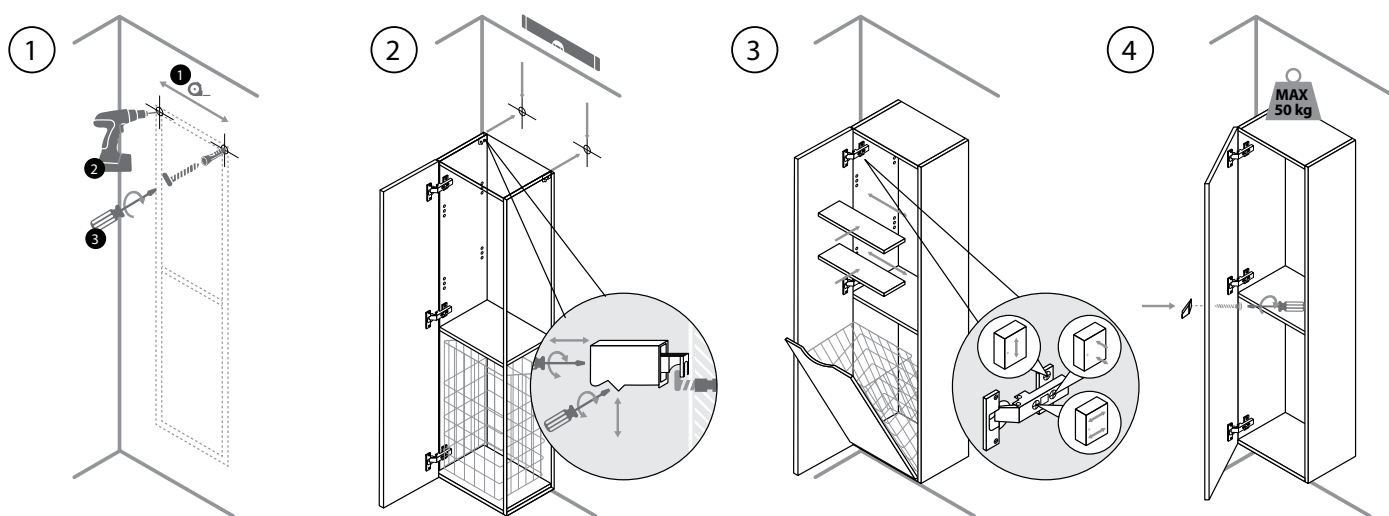
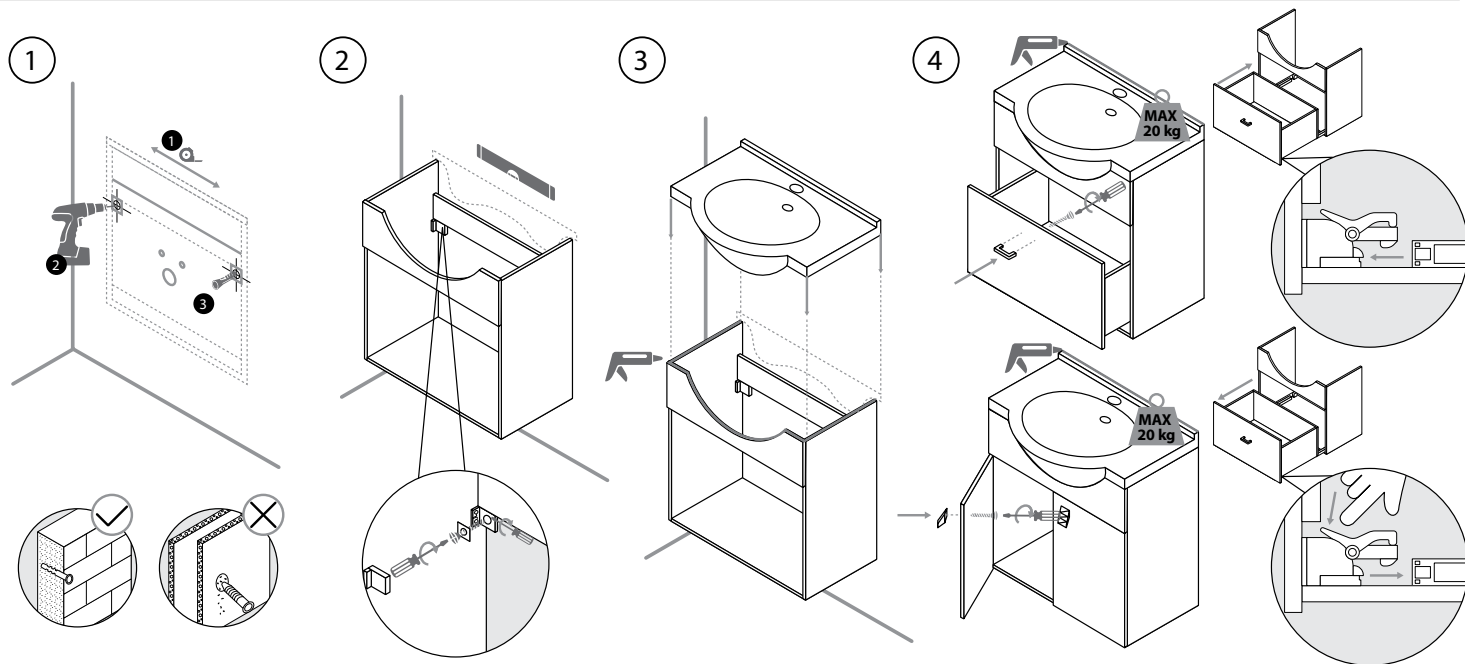
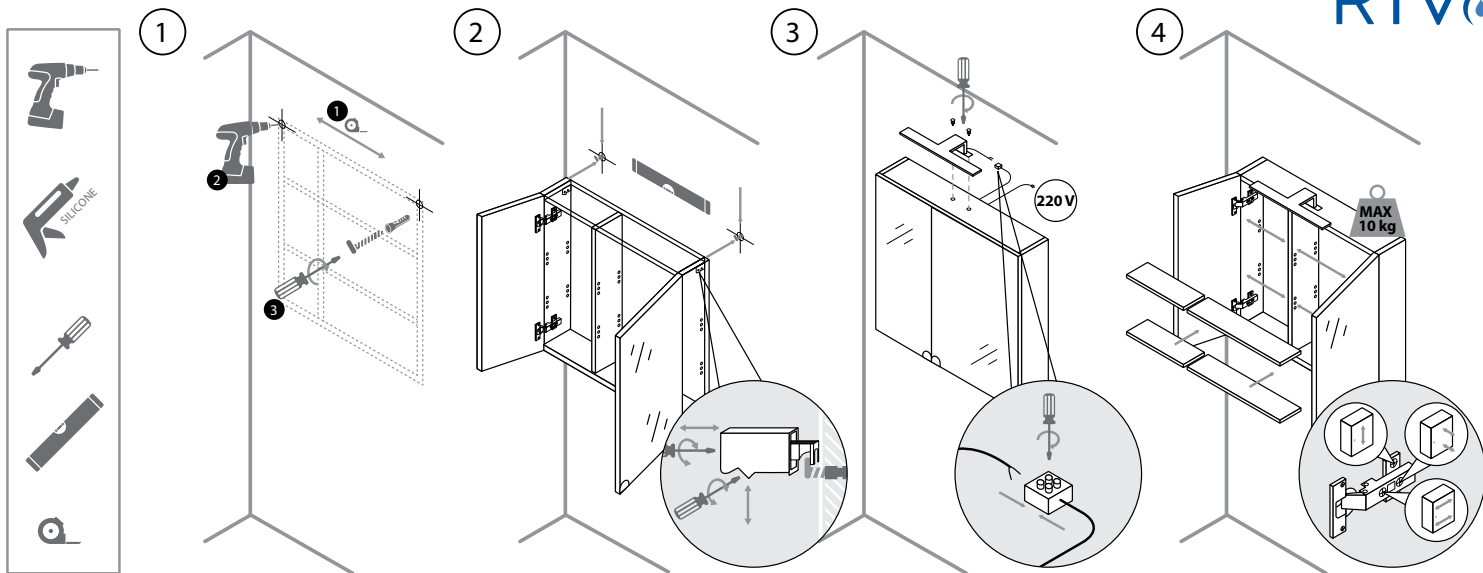


# RIV



- ⓁṤ Vonios kambario baldų montavimo ir priežiūros instrukcija
- ⓔṤ Bathroom furniture mounting and maintenance instructions
- ⓇṤ Инструкция по монтажу и уходу за мебелью для ванной комнаты
- ⓁṤ Vannas istabas mēbeļu montāžas un apkopes instrukcija

- ⓔṤ Vannitoa mööbli monteerimis - ja hooldusjuhend
- ⓔṤ Anweisungen für montage und pflege von badezimmermöbeln
- ⓁṤ Instrukcja montażu i pielęgnacji mebli łazienkowych



**LT | SPĖJIMAS.** Montavimas turi būti atliekamas tiksliai pagal instrukciją, kitu atveju, jei baldas sumontuotas neteisingai, rizikuoja saugumu. Jei baldas statomas ant grindų, siekiant apsaugoti jį nuo virtimo, baldą būtina naudoti su pateiktu tvirtinimo prie sienos įtaisais. Jei baldas pakabinamas, siekiant apsaugoti jį nuo kritimo, baldą būtina naudoti su pateiktu tvirtinimo prie sienos įtaisais. Būtina įvertinti sienos tinkamumą, siekiant užtikrinti, kad tvirtinimo įtaisai atlaikys veikiančias jėgas.

**LV | BRĪDINĀJUMS.** Montēšana jāveic precīzi pēc instrukcijas, pretējā gadījumā, ja mēbele būs samontēta nepareizi, pastāvēs drošības risks. Ja mēbele liekama uz grīdas, lai to aizsargātu pret apgāšanās, mēbeli obligāti jāizmanto ar sniegto stiprināšanas pie sienas ietaisi. Ja mēbele piekarama, lai to aizsargātu pret krišanu, mēbeli obligāti jāizmanto ar sniegto stiprināšanas pie sienas ietaisi. Jāizvērtē sienas piemērotība, lai nodrošinātu to, ka stiprināšanas ietaisus izturēs iedarbojošos spēkus.

**EN | WARNING.** The assembly must be performed strictly according to the instructions, otherwise a risk to security exists. If furniture is floor standing, in order to protect it from overturning, furniture must be used with the wall mounting devices

provided. If the furniture is hanging, to protect it from falling, furniture must be used with the wall mounting devices provided. The suitability of the wall is necessary to ensure that the anchorages will withstand the acting forces.

**EE | IGARĀEVĀNE HOOLDAMINE.** Kokkupane peab toimuma juhendit täpselt järgides, vastasel juhul riskeerite enda ja teiste ohutusega. Kui mööbliese asetatakse pörandale, peab selle ümbermineku vältimiseks kinnitama komplektis oleva seinakinnitusega. Seinale kinnitamis korral peab mööblieseme kukkumise vältimiseks kasutama komplektis olevat seinakinnitust. Kindlasti peab hindama seina tugevust, et seinakinnitused peaks vastu mõjuvatele jõududele.

**RU | ПРЕДУПРЕЖДЕНИЕ.** Сборка должна выполняться строго в соответствии с инструкциями, в противном случае неправильная установка мебели угрожает вашей безопасности. Мебель, размещенная на полу, требует использования предоставленного настенного крепления для защиты от падения. Подвесная мебель требует использования предоставленного настенного крепления для защиты от падения. Проверьте пригодность стены, чтобы убедиться, что крепеж выдерживает нагрузки.

**DE | HINWEIS.** Die montage muss streng nach der anleitung durchgeführt werden, sonst besteht gefahr für die sicherheit. Wird ein möbelstück auf fußboden gestellt, muss es zum schutz vor kippen unbedingt mit dem mitgelieferten teil für die befestigung an die wand verwendet werden. Wird ein möbelstück an die wand gehängt, muss es zum schutz vor herunterfallen unbedingt mit dem mitgelieferten teil für die befestigung an die wand verwendet werden. Man muss dabei die eignung der wand prüfen, um sicherzustellen, dass die befestigungsteile den auftretenden kräften standhalten.

**PL | UWAGA.** Montować ściśle według instrukcji, w przeciwnym razie – nieprawidłowego montażu mebla – wystąpi ryzyko zagrożenia bezpieczeństwem. Mebel stawiany na podłodze wymaga użycia załączonego mocowania do ściany, aby go zabezpieczyć przed wywróceniem. Mebel zawieszany wymaga użycia załączonego mocowania do ściany, aby go zabezpieczyć przed upadkiem. W celu zapewnienia odporności mocowań na oddziaływanie sił przyłożonych należy sprawdzić, czy ściana jest odpowiednia.



LT

## KASDIENINĖ PRIEŽIŪRA.

Baldus valykite minkšta, vandeniu sudrėkinta šluoste iškart švelniai nusausinant paviršių. Valymui nenaudokite abrazyvinių dalelių turinčių priežiūros priemonių, valiklių su skiedikliais, tirpiklių. Įvairūs chemikalai bei kosmetinės priemonės gali pažeisti baldų paviršių, tad iškart nuvalykite bet kokius skysčius nuo baldų paviršiaus minkšta, švaria šluoste. Veidrodžius valykite su abrazyvinių dalelių neturinčiomis priemonėmis. Keraminius praustuvus valykite su priemonėmis, skirtomis keraminiams paviršiams prižiūrėti.

### Praustuvo įrengimas.

Prieš dedant praustuą ant pakabintos spintelės, užtepkite silikoninį hermetiką ant spintelės viršutinių kraštų. Uždėjus praustuą ant spintelės įleiskite šiek tiek hermetiko ir į tarpą tarp praustuvo ir sienos. Nedelsdami nuvalykite silikono likučius.

### Laikymo sąlygos.

Saugokite baldus nuo tiesioginių saulės spindulių, bet kokių aukštos temperatūros šaltinių, itin dulketos aplinkos. Baldus kabinkite gerai vėdinamose patalpose, kurių oro temperatūra yra nuo +5°C iki +35°C, o santykinė oro drėgmė sudaro 30-70%. Venkite stiprių temperatūros ir drėgmės svyravimų, dėl kurių gali įtrūkti arba deformuotis baldų paviršius.

- Vonios kambario baldai turi būti statomi arba tvirtinami prie sienos ne mažesniu kaip 60 cm atstumu nuo vonios ar dušo kabinos.
- Atstumas tarp elektros lemputės ir lengvai užsiliepsnojančių daiktų turi būti ne mažesnis kaip 30 cm. Prieš montavimą ar valymo metu būtina išjungti maitinimą.

## GARANTIJA.

Mūsų gaminiams suteikiame 2 metų garantiją nuo įsigijimo datos. Garantija apima gamybos defektus ir taikoma, jeigu kokybės trūkumai atsirado laikantis baldų įrengimo bei priežiūros rekomendacijų. Garantija netaikoma jeigu • baldai papildomi ne jiems skirtomis detalėmis • baldai pažeidžiami juos netinkamai naudojant, laikant arba transportuojant • baldai remontuojami pirkėjo arba trečiųjų asmenų • baldai netinkamai surenkami ir prižiūrimi. Natūralus prekės susidėvėjimas ar jos savybių pasikeitimas nelaikomas prekių kokybės trūkumu.

EN

## ROUTINE MAINTENANCE.

Clean the furniture with a soft, water-damped cloth immediately gently draining the surface. Do not use cleaning agents containing abrasive particles or detergents with solvents. Many chemicals and cosmetics can damage the surface of furniture, so clean any liquid immediately with a dry, soft and clean cloth. Mirrors should be cleaned with abrasive - free cleaning agents. For cleaning of washbasins, use cleaning agents appropriate for ceramic surfaces.

### Installation of washbasin.

Before placing the basin on the cabinet, apply a silicone sealant to the top edges of the cabinet. After placing the basin on the cabinet, inject a small amount of sealing agent in the space between the wash basin and the wall. Clean the silicon surplus immediately.

### Storage conditions.

Protect furniture from direct sunlight, any high temperature sources and extremely dusty environments. Install furniture in heated, well - ventilated rooms where air temperature is from +5°C to +35°C, and relative air humidity is of 30-70%. Avoid extreme fluctuations in temperature and humidity since it can cause cracks and deformations of the product surface.

- Bathroom furniture should be set at least 60 cm away from the bathtub or shower cubicle.
- The distance between light bulb and flammable objects should be at least 30 cm. Disconnect power supply before installation or cleaning.

## WARRANTY.

All products of our company are covered by a 2-year warranty from the date of purchase. The warranty covers manufacturing defects and applies if quality defects arise despite compliance with the furniture installation and maintenance instructions. The warranty expires when • furniture is modified with non-original parts • furniture is damaged because of improper use, storage or transportation • furniture is repaired by the buyer or third parties • furniture is improperly maintained or assembled. The warranty does not cover natural wear and tear.

RU

## КАЖДОДНЕВНЫЙ УХОД ЗА МЕБЕЛЬЮ.

Мебель чистите мягкой, смоченной водой тряпочкой, сразу же нежно подсушивая поверхность изделия. Для чистки мебели не используйте средства, в состав которых входит абразивные частицы, также избегайте очистителей с разбавителями, растворителей. Разные химикалы, косметические средства могут повредить поверхность мебели, потому сразу же вытирайте любые жидкости с поверхности мебели мягкой, чистой тканью. Для чистки зеркал пользуйтесь средствами без абразива. Керамические раковины чистите только средствами, которые предназначены для чистки керамических поверхностей.

### Инструкция по установке раковины.

Перед тем, как положить раковину на шкафчик, нанесите силиконовый герметик на верхние края шкафчика. Установив раковину на шкафчик, налейте немного герметика и в щель между раковинной и стеной. Сразу же вытирайте остатки силикона.

### Условия хранения.

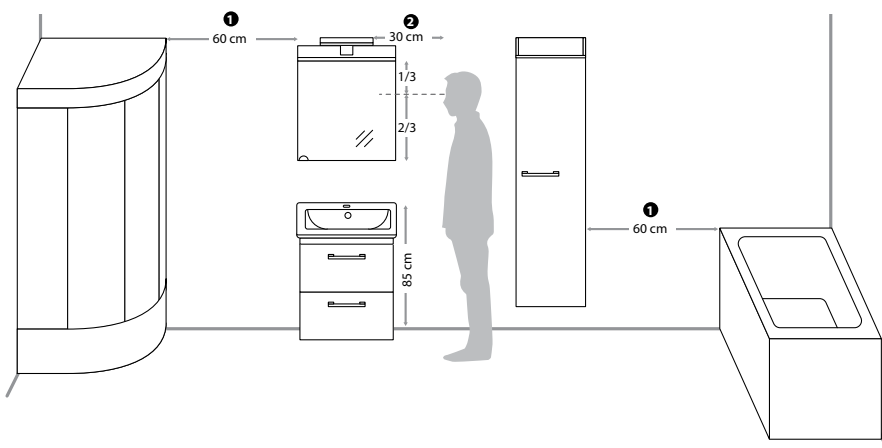
Следует беречь мебель от воздействия прямых солнечных лучей, любых источников высокой температуры, слишком запыленной среды. Размещайте мебель в хорошо проветренных помещениях с температурой воздуха от +5°C до +35°C и относительной влажностью воздуха от 30% до 70%. Избегайте слишком больших колебаний температуры и влажности, которые могут вызвать появление трещин и деформацию поверхности мебели.

- Мебель для ванной комнаты нужно ставить или вешать на стену на расстоянии не менее 60 см от ванной или душевой кабины.

- Пространство между лампой и легко воспламеняющимся предметом должно быть не менее 30 см. Перед сборкой или чисткой отключайте питание.

## ГАРАНТИЯ.

На все наши изделия действует 2-летняя гарантия с даты продажи. Гарантия распространяется на возможные производственные дефекты при условии, что недостатки качества возникли придерживаясь рекомендации по монтажу мебели и по уходу за мебелью. Гарантия аннулируется, если • на мебель установлены дополнительные, изначально не предусмотренные детали • повреждения мебели возникли вследствие неправильного обращения, хранения, транспортировки • ремонт мебели произведен покупателем или третьими лицами • мебель обслуживалась ненадлежащим образом, монтаж мебели произведен неправильно. Гарантия не распространяется на естественный износ и выцветание.



LV

## IKDIENAS KOPŠANA.

Mēbeles tīriet ar mikstu, ūdeni samitrinātu lupatiņu, maigi nosusinot virsmu. Tīrīšanai neizmantojiet tīrīšanas līdzekļus, kas satur abrazīvas daļiņas, tīrītājus ar šķīdinātājiem un šķaidītājus. Uzreiz notīriet jebkādas šķīdrumus no mēbeles virsmas ar mikstu, tīru lupatiņu. Dažādas ķīmiskas vielas un kosmētikas līdzekļi var bojāt mēbeles virsmu. Spoguļus tīriet ar līdzekļiem, kas nesatur abrazīvas daļiņas. Keramikas izlietnes tīriet ar keramikas virsmu kopšanai paredzētiem līdzekļiem.

### Izlietnes uzstādīšana.

Pirms likt izlietni uz piekaramā skapiša uzmērejiēt silikona hermētiķi uz skapiša augšējām malām. Uzlietot izlietni uz skapiša iepildiet mazliet hermētiķa starpā starp izlietni un sienu. Nekavējoties notīriet silikona pārpalikumu.

### Glabāšanas nosacījumi.

Sargājiet mēbeles no tiešiem saules stariem, jebkādiem augstas temperatūras avotiem un ļoti putekļainas vietas. Mēbeles uzstādiet labi vēdināmās telpās, kur gaisa temperatūra ir no +5°C līdz +35°C, gaisa relatīvais mitrums ir 30-70%. Izvairieties no ārkārtējam temperatūras un mitruma svārstībām, jo tas var izraisīt produkta virsmas plaisas un deformācijas.

- Mēbeles vannasistabā jāuzstāda vismaz 60 cm attālumā no vannas vai dušas kabines.
- Attālumam starp spuldzēm un uzliesmojošiem materiāliem jābūt ne mazākam par 30 cm. Pirms montāžas vai tīrīšanas vienmēr atvienot no elektriskās strāvas avota.

## GARANTĪJA.

Visiem mūsu uzņēmuma izstrādājumiem tiek piešķirta divu gadu garantija no preces iegādes dienas. Garantija ietver ražošanas defektus un to piemēro, ja kvalitātes trūkumi radušies ievērojot mēbeļu uzstādīšanas un kopšanas rekomendācijas. Garantija netiek piemērota, ja • mēbeles papildinātas ar tam neparedzētām detaļām • mēbeles bojātas tās nepareizi izmantojot, glabājot vai transportējot • mēbeles remontējis pircējs vai trešās personas • mēbeles nepareizi uzstādītas vai koptas. Garantija nav spēkā preces dabiska nodiluma un izbalēšanas gadījumā.

EE

## IGAPĀEVANE HOOLDAMINE.

Mööblit puhastage veega niisutatud lapiga, kuivatadespinnad koheselt. Ärge kasutage abrasiivseid osakesi sisaldavaid hooldusvahendeid, vedeldajaid, lahusteid. Mistahes vedelikud kuivatage mööbli pinnalt koheselt pehme, puhta lapiga. Mitmesugused kemikaalid ning kosmeetikavahendid võivad mööbli pinda vigastada. Peeglite puhastamiseks kasutage ainult tööriistu, mis ei sisalda abrasiivseid osakesi. Keraamilised kraanikausid puhastatakse spetsiaalsete puhastusvahenditega.

### Kraanikausi paigaldamine.

Enne kraanikausi paigaldamist kapile määrige kapi ülemisi servi silikoonhermeetikuga. Paigaldanud kraanikausi kapile vajutage ka kraanikausi ja seina vahelisse pilusse veidi hermeetikut. Silikooni ülejäädid puhastage koheselt.

### Hoidmistingimused.

Kaitske mööblit otseste päikesekiirte eest, mistahes kõrge temperatuuri allikate. Mööbel paigaldage hästi ventileeritavatesse ruumidesse, kus õhutemperatuur on vahemikus +5°C kuni +35°C, suhteline õhuniiskus 30-70%. Vältige äärmuslikke temperatuure ja niiskuse kõikumisi, mille tõttu mööbli pind võib praguneda või deformeeruda.

- Vannitoamööbel paigutage vähemalt 60 cm kaugusele vannist või dushikabiinist.
- Kaugus lambist tuleohtlike esemeteni peab olema vähemalt 30 cm. Enne paigaldamist või puhastamist ajaks ühendage kindlasti elektritoide lahti.

## GARANTII.

Kõigile meie firma toodetele antakse alates ostmise päevast kehtiv kaheaastane garantii. Garantii hõlmab tootmisdefekte ja kohaldatakse, kui kvaliteedipuudused tekkiisid mööbli paigaldamise ja hooldamise eeskirju järgides. Garantii ei kohaldata kui • mööbli täiendamisel neile mitteettenähtud detailidega • mööblit vigastatakse neid valesti kasutades, hoides või transportides • mööblit remondib ostja või kolmas isik • mööbel pandi valesti kokku või seda hooldatakse valesti. Kauba naturaalsel kulumist või selle omaduste muutumist ei peeta kauba kvaliteedipuuduseks.

PL

**CODZIENNA KONSERWACJA.** Meble należy czyścić miękką, zwilżoną szmatką, natychmiast delikatnie osuszając powierzchnię. Do czyszczenia nie należy używać ściernych środków czyszczących, detergentów z rozcieńczalnikami, rozpuszczalników. Natychmiast wyczyścić płyn z powierzchni mebli miękką, czystą szmatką. Różnego typu chemikalia i środki kosmetyczne mogą uszkodzić powierzchnię mebli. Lustra czyścić za pomocą środków czyszczących nie zawierających cząstek ściernych. Umywalki ceramiczne czyścić detergentami do konserwacji powierzchni ceramicznych.

### Montaż umywalki.

Przed umieszczeniem umywalki na szafce należy zastosować silikonowy środek uszczelniający na górne krawędzie szafki. Po umieszczeniu umywalki na szafce, wtrąsnąć niedużą ilość środka uszczelniającego w przestrzeni między umywalką a ścianą. Natychmiast starć wszelkie pozostałości silikonu.

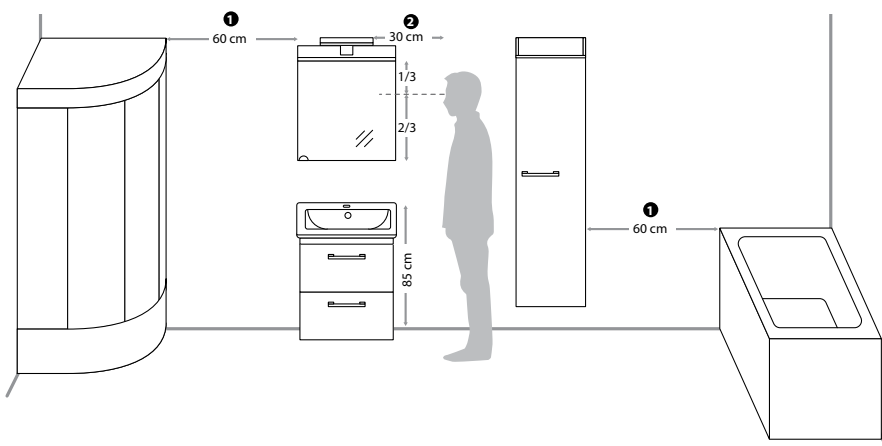
### Warunki przechowywania.

Chronić meble przed bezpośrednim światłem słonecznym, działaniem źródeł wysokiej temperatury i mocno zakurzonego otoczenia. Meble zawieszać w dobrze wentylowanych pomieszczeniach w temperaturze powietrza od + 5°C do + 35°C i wilgotności względnej 30-70%. Unikaj ekstremalnych wahań temperatury i wilgotności, które mogą spowodować pęknięcia na powierzchni mebli oraz ich deformację.

- Odległość pomiędzy żarówką i łatwopalnymi przedmiotami powinna wynosić co najmniej 30 cm. Przed montażem lub czyszczeniem odłączyć zasilanie.
- Meble łazienkowe powinny być ustawiane lub mocowane do ścian w odległości co najmniej 60 cm od wanny lub kabiny prysznicowej.

## GWARANCJA.

Wszystkie produkty naszej firmy są objęte dwuletnią gwarancją od daty zakupu. Gwarancja obejmuje wady produkcyjne i ma zastosowanie, jeśli wady jakościowe wynikają pomimo stosowania się do zaleceń dotyczących instalacji i konserwacji mebli. Gwarancja nie obowiązuje, jeśli • umeblowanie jest uzupełniane o elementy/części nie przeznaczone do zastosowania w danym umeblowaniu, • meble zostały uszkodzone w wyniku niewłaściwego użytkowania, przechowywania lub transportu, • meble są naprawiane przez kupującego lub osoby trzecie, • meble są nieprawidłowo zmontowane i konserwowane. Naturalne zużycie lub zmiana jego cech nie jest uważana za wadliwą jakość produktu.



DE

## TÄGLICHE PFLEGE.

Möbel mit einem weichen feuchten tuch reinigen und danach gleich die oberfläche sanft abtrocknen. Für die reinigung keine abrasivstoff- bzw lösemittelhaltigen reinigungsmittel verwenden. Chemikalien und kosmetische mittel können die oberfläche der möbel beschädigen, deshalb müssen beliebige flüssigkeiten unverzüglich mit einem weichen sauberen tuch gereinigt werden. Spiegel mit reinigungsmitteln reinigen, die keine abrasivstoffe enthalten. Keramikwaschbecken müssen mit speziellen reinigungsmitteln für keramikoberflächen gereinigt werden.

## Einbau des Waschbeckens.

Bevor das waschbecken auf den hängeschränk gesetzt wird, muss silikon dichtmittel auf die oberen kanten des schranks aufgetragen werden. Nachdem das waschbecken auf den schrank gesetzt wird, muss ein wenig dichtmittel auch in den freiraum zwischen den waschbecken und der wand aufgetragen werden. Silikonreste müssen unverzüglich entfernt werden.

## Betriebsbedingungen.

Möbel vor direkten sonnenstrahlen, quellen hoher temperaturen und stark staubigem umfeld schützen. Möbel in gut gelüfteten räumen mit der lufttemperatur zwischen +5 °C und +35 °C und relativen luftfeuchtig-

keit zwischen 30 % und 70 % montieren. Starke temperatur- und feuchtigkeitsschwankungen meiden, die zu rissen bzw. Verformungen der oberfläche der möbel führen können.

- ❶ Bei der aufstellung bzw befestigung der möbel des badezimmers muss ein abstand von mindestens 60 cm zur badewanne bzw. Duschkabine eingehalten werden.
- ❷ Der abstand zwischen der glühbirne und leichtentzündlichen gegenständen muss mindestens 30 cm betragen. Vor der montage bzw reinigung muss die spannungsversorgung ausgeschaltet werden.

## GARANTIE.

Wir gewähren für unsere erzeugnisse eine 2-jahres-garantie ab dem kaufdatum. Die garantie gilt für alle werkmängel und kommt zur anwendung, wenn die qualitätsmängel trotz der befolgung der empfehlungen für die montage und pflege der möbel entstanden sind. Die garantie ist ausgeschlossen, wenn • die möbel durch teile ergänzt werden, die dazu nicht bestimmt sind • die möbel durch unsachgemäße nutzung, aufbewahrung oder beförderung beschädigt wurden • die möbel vom käufer oder von dritten repariert wurden • die möbel unsachgemäß zusammengebaut und gepflegt wurden. Eine natürliche abnutzung der ware bzw natürliche veränderung ihrer eigenschaften wird als kein qualitätsmangel der ware betrachtet.

