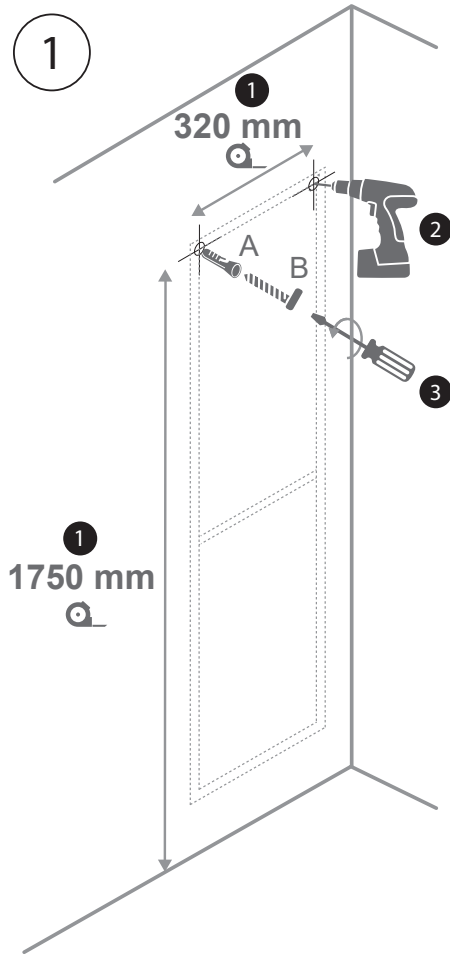


| | | | |
|---|--|-------------|------|
| A | | 8x40 mm | x 2 |
| B | | 5,5x50 mm | x 2 |
| C | | 85x40x25 mm | x 2 |
| D | | 5x10 mm | x 16 |



1



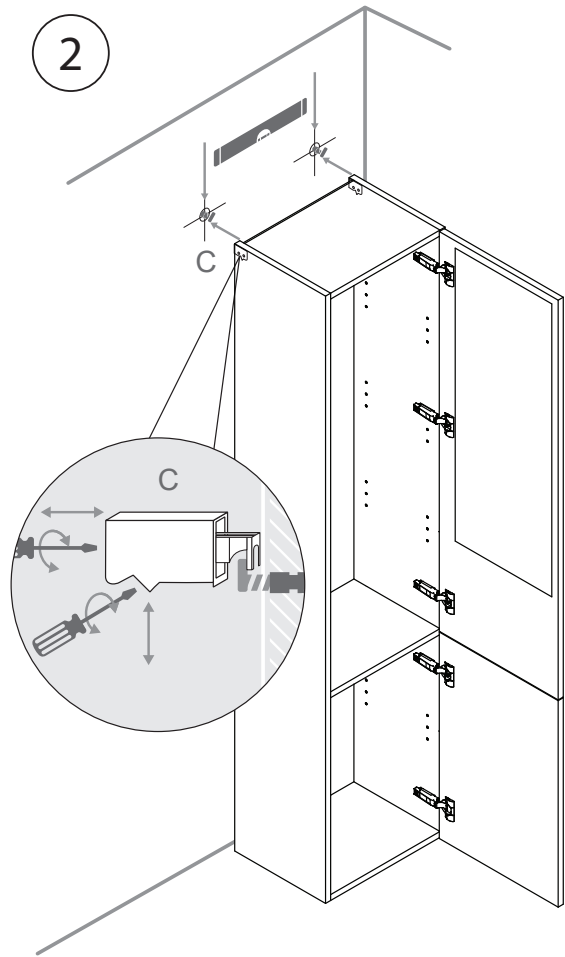
1750 mm

320 mm

2

3

2



C

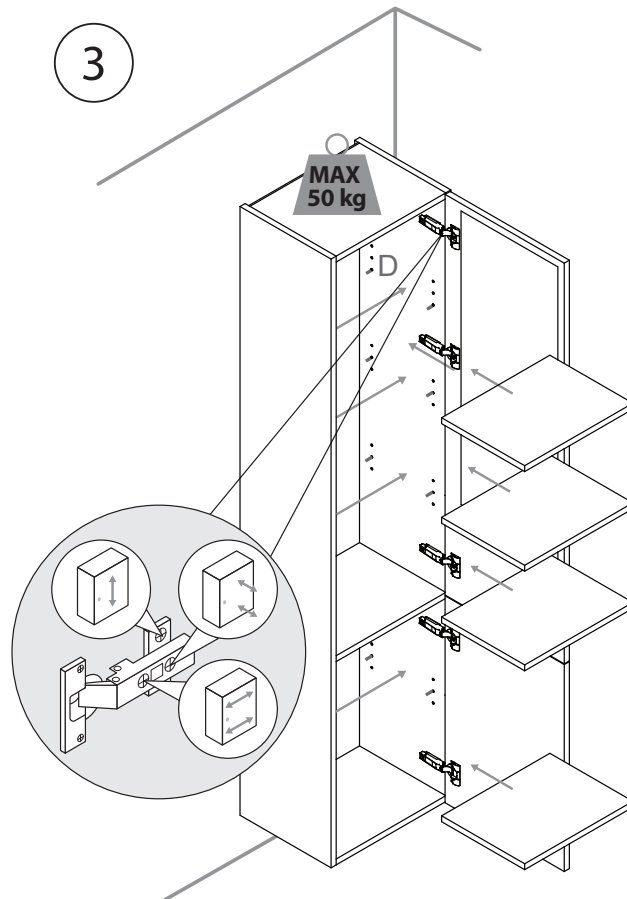
C

C

| | | | |
|--|---------|--|---------|
| | A x2 | | B x2 |
|--|---------|--|---------|

| | |
|--|---------|
| | C x2 |
|--|---------|

3



MAX
50 kg

D

D

D

D

| | |
|--|----------|
| | D x16 |
|--|----------|