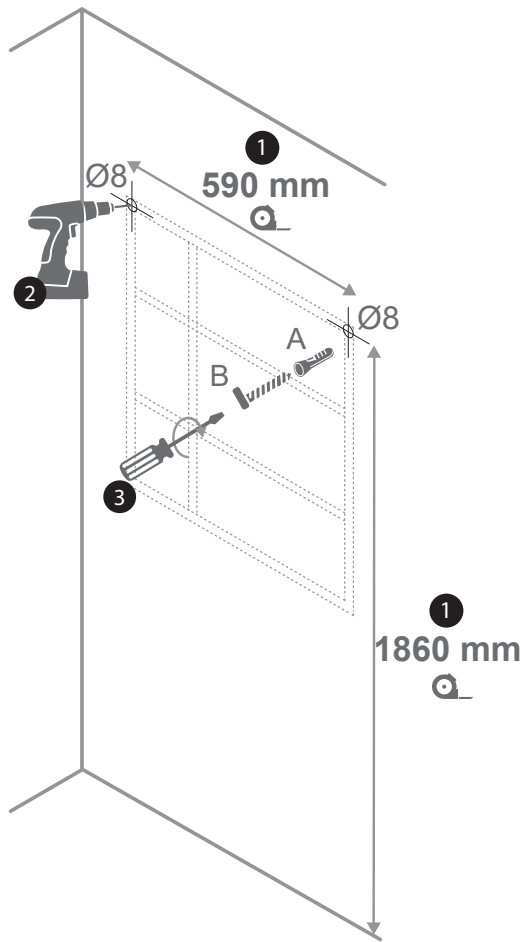


| | | | |
|---|--|-------------|-----|
| A | | 8x40 mm | x2 |
| B | | 5,5x50 mm | x2 |
| C | | 85x40x25 mm | x2 |
| D | | 5x10 mm | x16 |

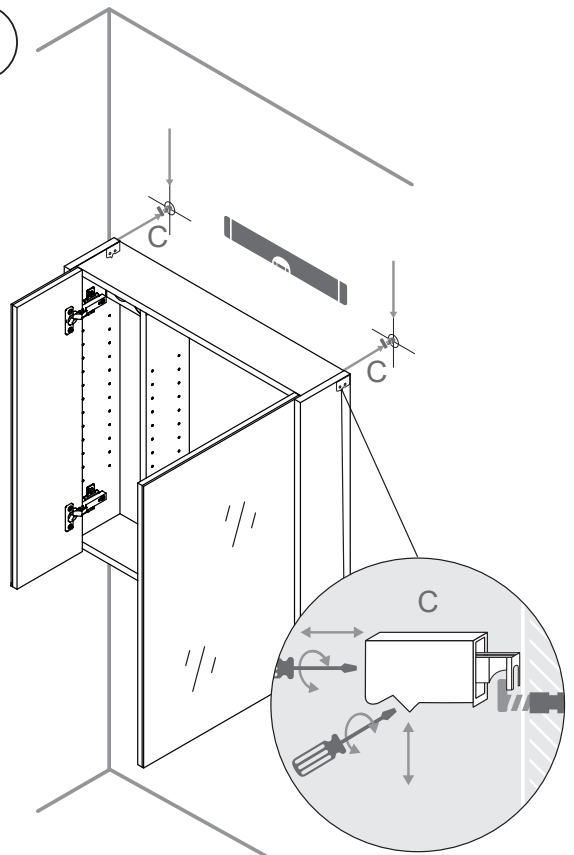


1



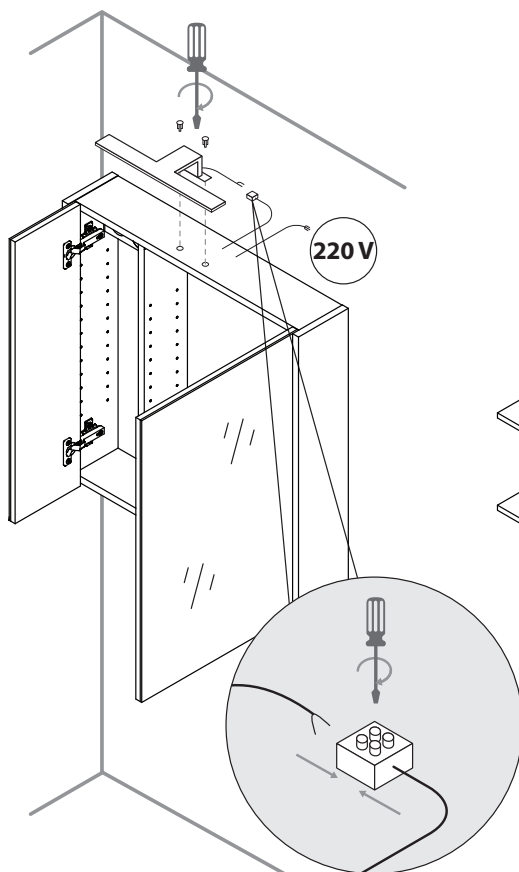
| | | | |
|--|---------|--|---------|
| | A x2 | | B x2 |
|--|---------|--|---------|

2

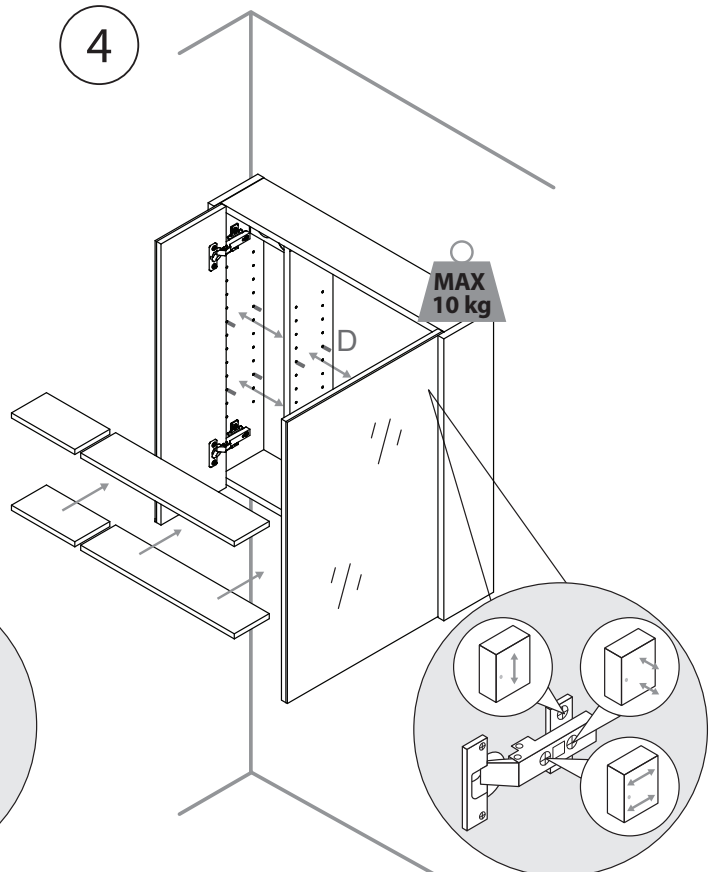


| | |
|--|---------|
| | C x2 |
|--|---------|

3



4



| | |
|--|----------|
| | D x16 |
|--|----------|